

7.-28.06.2023

**Die Europäischen
Grünen Tage in Wien**
Journées européennes
vertes de
Vienne 2023

Nachhaltige Entwicklung
und Schutz der Wälder

Développement durable et protection des forêts

Programm | Programmes

**INSTITUT
FRANÇAIS**

Autriche


AMBASSADE
DE FRANCE
EN AUTRICHE

*Liberté
Égalité
Fraternité*

L'ORÉAL
AUSTRIA • GERMANY

Mit der Unterstützung
von | avec le soutien
de **L'Oréal**

L'ORÉAL
AUSTRIA • GERMANY

Um zum französisch-österreichischen Dialog über unsere gemeinsamen Umweltziele beizutragen, hat die Französische Botschaft in Österreich während des französischen EU-Ratsvorsitzes im Jahr 2022 ein Programm mit Aktivitäten für alle initiiert:

Die Europäischen Grünen Tage in Wien.

Aufbauend auf diesem Schwung und dem Echo auf diese Initiative werden die *Europäischen Grünen Tage in Wien 2023* im Rahmen des Waldforums der Vereinten Nationen (8.-12. Mai) und des Internationalen Tages der Biodiversität (22. Mai) der nachhaltigen Entwicklung und dem Schutz der Wälder gewidmet sein.

Afin de contribuer au dialogue franco-autrichien sur nos objectifs communs en faveur de l'environnement, l'Ambassade de France en Autriche a lancé, lors de la Présidence française du Conseil de l'Union Européenne en 2022, un programme d'activités ouvertes à tous, *Les Journées européennes vertes de Vienne*.

Fortes de cet élan et de l'écho de cette initiative, les *Journées européennes vertes de Vienne 2023* seront consacrées au développement durable et à la protection des forêts, dans le sillage du Forum des Nations Unies sur les Forêts (8-12 mai) et de la journée internationale de la biodiversité (22 mai).

Gemeinsam handeln, damit ein grünerer Planet besser atmen kann. Agir ensemble pour permettre à une planète plus verte de mieux respirer.

7.06.2023

15:00 — 15:30 Uhr
15 h — 15 h 30

Ausstellung
Exposition
7.06. - 8.10.2023

Institut français
d'Autriche
Palais Rohan
Praterstraße 38,
1020 Wien

Eröffnung der Ausstellung „Ziele für nachhaltige Entwicklung“ Inauguration de l'exposition « Les Objectifs de développement durable »

In Anwesenheit von **Gilles Pécout**, französischer
Botschafter in Österreich

Peggy Macaigne, Präsidentin des FLAM-Vereins Wien
und einer 7. Klasse des Gymnasiums Ödenburgerstraße in Wien

En présence de **M. Gilles Pécout**, Ambassadeur de France en Autriche
Mme Peggy Macaigne, présidente de l'association FLAM de Vienne
et d'une classe de 7^e du Lycée Ödenburgerstraße de Vienne

In Zusammenarbeit mit dem Verein FLAM (Français Langue
Maternelle) in Wien | **En coopération avec l'association FLAM**
(Français Langue Maternelle) de Vienne

Diese Ausstellung befasst sich
mit den 17 Zielen für nachhaltige
Entwicklung der Agenda 2030
wie Gleichstellung von Mann
und Frau, qualitativ hochwertige
Bildung und Maßnahmen zur
Bekämpfung des Klimawandels.
Sie besteht aus 17 Tafeln,
von denen 11 im Eingangsbereich
des Institut français d'Autriche
ausgestellt werden.

Cette exposition porte
sur les 17 Objectifs
de Développement Durable
de l'Agenda 2030 tels
que l'égalité homme-femme,
l'éducation de qualité
et les mesures relatives
à la lutte contre le changement
climatique. Celle-ci est
composée de 17 panneaux
parmi lesquels 11 seront
exposés dans l'entrée de
l'Institut français d'Autriche.

Eröffnungs-
veranstaltung
auf Einladung
+ freier Eintritt
ab dem 8. Juni
während
der allgemeinen
Öffnungszeiten
des Instituts

Inauguration
sur invitation
+ Entrée libre
à partir du 8 juin
aux heures
d'ouverture au
public de l'Institut



12.06.2023

18:00 Uhr
18h

Botschaft der
Republik Frankreich
in Österreich
Ambassade de
France en Autriche

Technikerstraße 2,
1040 Wien

Intelligente Materialien für einen grünen Übergang Matériaux intelligents, pour une transition verte

Intelligente Städte
und das Internet der Zukunft
Villes intelligentes
et internet de demain

Stéphane Mangin, Forscher am Institut Jean Lamour (IJL)

Professor in Physik an der Université de Lorraine

Pascal Nicolay, Forscher und Direktor des CiSMAT

(Carinthia Institute for Smart Materials and Manufacturing Technologies) der Fachhochschule Kärnten

M. Stéphane Mangin, chercheur à l'Institut Jean Lamour (IJL),
professeur de physique à l'Université de Lorraine

M. Pascal Nicolay, chercheur et Directeur du CiSMAT (Carinthia Institute for Smart Materials and Manufacturing Technologies) de l'Université des sciences appliquées de Carinthie (FH Kärnten)

Angesichts der globalen Erwärmung und der Herausforderungen im Zusammenhang mit der Energiewende tragen intelligente Materialien zur Entwicklung innovativer Lösungen in zahlreichen und unterschiedlichen Bereichen wie der Elektronik, der Luft- und Raumfahrt, der Automobilindustrie oder auch der Stadtplanung von morgen mit intelligenten Städten bei.

Zwei französische Forscher, Stéphane Mangin, Professor für Physik an der Université de Lorraine und Leiter des Teams Spintronik und Nanomagnetismus am Institut Jean Lamour, und Pascal Nicolay, Leiter des Kärntner Instituts für intelligente Materialien (CiSMat) an der Fachhochschule Kärnten (FH Kärnten), werden ihre Forschungsarbeiten vorstellen und dabei die Dimension der französischen und österreichischen Forschung mit einbeziehen.

.....

Sprache:

Französisch
mit Simultan-
verdolmetschung
ins Deutsche

.....

Langues :

français avec
une traduction
simultanée
vers l'allemand

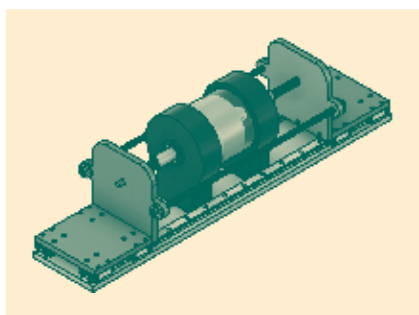
.....

Anmeldung | Inscription
[Eventbrite](#)





Face au réchauffement climatique et aux enjeux liés à la transition énergétique, les matériaux intelligents contribuent au développement de solutions innovantes dans de nombreux et divers secteurs comme l'électronique, l'aérospatiale, l'automobile ou bien encore l'urbanisme de demain avec les villes intelligentes. Deux chercheurs français, Stéphane Mangin, professeur de physique à l'Université de Lorraine, responsable de l'équipe Spintronique et Nanomagnétisme au sein de l'Institut Jean Lamour et Pascal Nicolay, responsable de l'Institut de Carinthie pour les matériaux intelligents (CiSMat) de l'Université des sciences appliquées de Carinthie (FH Kärnten) présenteront leurs travaux de recherche tout en y intégrant la dimension de la recherche française et autrichienne.



26.06.2023

19:00 Uhr | 19h
Lehár-gasse 6-8,
1060 Wien

21:00 Uhr | 21h
Schillerplatz 3,
1010 Wien

Akademie
der bildenden Künste
Wien | Académie
des beaux-arts

Die Nacht der Ideen „Mehr?“ La Nuit des idées « Plus ? »

In Kooperation mit der Akademie der bildenden Künste Wien
En coopération avec l'Académie des beaux-arts de Vienne

Im Rahmen der Nacht der Ideen 2023 mit dem Titel „Mehr?“ organisieren das französische Kulturinstitut und die Akademie der bildenden Künste Wien eine Veranstaltung, die den Arbeiten der berühmten französischen Architektin Anne Lacaton, Pritzker-Preisträgerin 2021, gewidmet ist. In ihrem Vortrag wird sie ihren Ansatz zur Architektur vorstellen und ihre Arbeit in Bezug auf die ökologischen Herausforderungen, mit denen unser Planet konfrontiert ist, in Perspektive setzen.

Dans le cadre de la Nuit des idées 2023 intitulée « Plus ? », l'Institut français d'Autriche et l'Académie des beaux-arts de Vienne organisent un événement dédié aux travaux de la célèbre architecte française Anne Lacaton, lauréate du prix Pritzker 2021. Dans son exposé, elle présentera son approche de l'architecture et mettra en perspective son travail avec les défis environnementaux auxquels notre planète est confrontée.

Sprache:
Französisch
mit Simultan-
verdolmetschung
ins Deutsche

Langue :
français avec
une traduction
simultanée
vers l'allemand

Anmeldung | Inscription
[Eventbrite](#)





Programm

19:00 Uhr

**Semperdepot,
Akademie der bildenden
Künste Wien**

Lehár gasse 6-8, 1060 Wien

→ **Eröffnungsansprache
von Johan Frederik Hartle,**

Rektor der Akademie der
bildenden Künste Wien
und **Gilles Pécout,** Botschafter
von Frankreich in Österreich

→ **Vortrag von Anne Lacaton**

*La valeur des lieux – faire avec
ce qui est déjà là* / Das Potential
von Orten – mit bereits
Vorhandenem arbeiten

21:00 Uhr

**Akademie der bildenden
Künste Wien**

Schillerplatz 3, 1010 Wien

→ **Vorführung**

**von Dokumentarfilmen
über die Arbeit
von Anne Lacaton**

→ **Festlicher Abend** mit
Studierenden und jungen
WissenschaftlerInnen

Programme

19h

**Semperdepot, Académie
des beaux-arts de Vienne**
Lehár gasse 6-8, 1060 Wien

→ **Ouverture par**

M. Johan Frederik Hartle,
Président de l'Académie
des beaux-arts de Vienne
et **M. Gilles Pécout,**
Ambassadeur de France
en Autriche

→ **Conférence**

de Mme Anne Lacaton

« La valeur des lieux,
faire avec ce qui est déjà là »

21h

Académie des beaux-arts
Schillerplatz 3, 1010 Wien

→ **Projection de films**

documentaires sur les travaux
de Mme Anne Lacaton

→ **Soirée festive** en présence
de jeunes chercheurs

A...kademie der
bildenden Künste
Wien



28.06.2023

18:00 Uhr
18h

Institut français
d'Autriche

Palais Rohan
Praterstraße 38,
1020 Wien

Mehr Wälder?! Eine intakte Natur und die europäische Klimapolitik Plus de forêts?! Une nature intacte et la politique climatique européenne

Franz Essl, Ökologe, Forscher im Bereich der Biodiversität
an der Abteilung für Botanik der Universität Wien

Adrienne Etard, Forscherin im Bereich Biodiversität
und natürliche Ressourcen bei IIASA (Internationales
Institut für angewandte Systemanalyse)

Frederic Pautz, Direktor des Botanischen Gartens
des Grand Nancy und der Université de Lorraine
Moderiert von **Marlene Nowotny**, Journalistin Ö1.

M. Franz Essl, écologiste, chercheur dans le domaine
de la biodiversité au département de botanique
de l'Université de Vienne

Mme Adrienne Etard, chercheuse dans le domaine
de la biodiversité et des ressources naturelles au sein de l'IIASA
(Institut international pour l'analyse des systèmes appliqués)

M. Frederic Pautz, Directeur des Jardins Botaniques
du Grand Nancy et de l'Université de Lorraine

Séance modérée par **Mme Marlene Nowotny**, journaliste Ö1

In Kooperation mit der Universität Wien

En coopération avec l'Université de Vienne

.....

Sprache:

Französisch
und Deutsch
mit Simultan-
verdolmetschung

.....

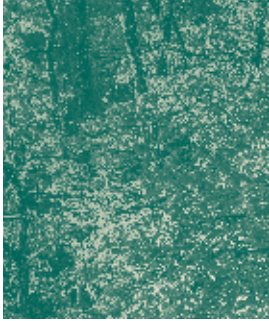
Langues :

français
et allemand avec
une interprétation
simultanée

.....

Anmeldung | Inscription
[Eventbrite](#)





Diese Veranstaltung widmet sich der Bedeutung von intakten Waldlandschaften (im Englischen häufiger als Intact Forest Landscape oder IFL bezeichnet) für die Biodiversitäts- und Klimapolitik. Welche Auswirkungen hat die Zerstörung von Wäldern in der Biodiversitätskrise und auf die Klimakrise? Welche Rolle spielt die österreichische, französische und europäische Politik beim Schutz der Biodiversität und des Klimas? Welche Ziele wurden auf globaler Ebene und von der EU festgelegt? In welchen Bereichen wurden Fortschritte erzielt? Diese Themen werden von französischen und österreichischen Experten aus verschiedenen Blickwinkeln beleuchtet, darunter Franz Essl, Ökologe, Forscher an der Abteilung für Botanik und Biodiversitätsforschung der Universität Wien, und Frédéric Pautz, Direktor des Botanischen Gartens des Grand Nancy und der Universität de Lorraine.



Cet évènement se consacrera à l'importance des paysages forestiers intacts (plus souvent désigné en anglais par Intact Forest Landscape ou IFL) pour la politique de la biodiversité et du climat. Quel impact a la destruction des forêts dans la crise de la biodiversité et sur la crise climatique ? Quel est le rôle de la politique autrichienne, française et européenne dans la protection de la biodiversité et du climat ? Quels objectifs ont été fixés au niveau mondial et par l'UE ? Dans quels domaines des progrès ont-ils été réalisés ? Ces thèmes seront abordés sous différents angles par des experts français et autrichiens dont Franz Essl, écologiste, chercheur au sein du département sur la botanique et la recherche sur la biodiversité de l'Université de Vienne et Frédéric Pautz, Directeur des Jardins Botaniques du Grand Nancy et de l'Université de Lorraine.

**Mediathek
Médiathèque****Lesen und lernen über
nachhaltige Entwicklung
und den Schutz der Wälder
Lire et apprendre le développement
durable et la protection
des forêts****7.06.2023****15:30 — 17 Uhr****15 h 30 — 17 h****Workshop „Klimafresko“
für eine 7. Klasse
des Gymnasiums
Ödenburgerstraße in Wien
Atelier « Fresque du climat »
Pour une classe
de 7^e du Lycée
Ödenburgerstraße
de Vienne**

Eine große Mehrheit der Jugendlichen ist sich der klimatischen Herausforderungen, denen die Menschheit gegenübersteht, bewusst. Wie gut sind sie jedoch über die Komplexität und Vielfalt der Ursachen und Auswirkungen dieses Phänomens informiert? Welche Emotionen lösen diese Problematiken bei den Jugendlichen aus? Eine Klasse von Gymnasiasten aus dem 21. Wiener Gemeindebezirk wird im Rahmen eines „Klimafresko“ Workshops, der in der Mediathek des Institut français veranstaltet wird, mit diesen Fragen konfrontiert. Das „Klimafresko“ ist eine interaktive Aktivität, die auf Daten aus den wissenschaftlichen Berichten des IPCC (Intergovernmental Panel on Climate Change) basiert. Das Kartenset des Junior Freskos wird freundlicherweise vom Verein FLAM Wien zur Verfügung gestellt.

Si une grande majorité des jeunes est consciente des défis climatiques auxquels l'humanité doit faire face, à quel point sont-ils informés de la complexité et de la diversité des causes et des effets de ce phénomène ? Quelles émotions provoquent ces problématiques chez les adolescents ? Une classe de lycéens du XXI^e arrondissement de Vienne sera confrontée à ces questions lors d'un atelier Fresque du Climat organisé à la médiathèque de l'Institut français. La Fresque du Climat est une activité interactive qui se base sur les données issues des rapports scientifiques du GIEC (Groupe d'experts intergouvernemental sur l'évolution du climat). Le set de cartes de la Fresque junior est aimablement prêté par l'association FLAM de Vienne.

14.06.2023

16 — 17 Uhr

16h — 17h

Kinderworkshop

„Klimafresko“ (8-13 Jahre)

Atelier enfant « Fresque du climat » (de 8 à 13 ans)

Spielen Sie die Juniorversion des „Klimafreskos“. Sie bietet einen besonders spielerischen, zugänglichen und dennoch wissenschaftlichen Ansatz, um sich die Herausforderungen des Klimawandels anzueignen. Das Kartenset des Junior-Freskos wird freundlicherweise vom Verein FLAM Wien zur Verfügung gestellt.

Venez jouer avec la version junior de la Fresque du climat. C'est une approche très ludique, accessible et néanmoins scientifique pour s'approprier les défis des changements climatiques. Le set de cartes de la Fresque junior est aimablement prêté par l'association FLAM de Vienne.



Anmeldung
Inscription
[Eventbrite](#)

16.06.2023

16 — 18 Uhr | 16h — 18h

Workshop „Klimafresko“ für Erwachsene

Atelier adulte « Fresque du climat »

Sie wollen etwas für das Klima tun, haben aber keine Zeit, Klimaforscher zu werden? Das „Klimafresko“ ermöglicht jedem, die Funktionsweise, das Ausmaß und die Komplexität der mit dem Klimawandel verbundenen Herausforderungen zu verstehen. Dieser interaktive Workshop basiert auf Daten, die aus den wissenschaftlichen Berichten des IPCC (Intergovernmental Panel on Climate Change) stammen. Er ist ein spielerischer und pädagogischer Ansatz, um sich das Thema Klimawandel anzueignen.

.....
Anmeldung | [Inscription Eventbrite](#)

Vous voulez agir pour le climat mais n'avez pas le temps de devenir climatologue ? La Fresque du Climat permet à chacun de comprendre le fonctionnement, l'ampleur et la complexité des enjeux liés aux dérèglements climatiques. Cet atelier interactif se fonde sur les données issues des rapports scientifiques du GIEC (Groupe d'experts intergouvernemental sur l'évolution du climat). C'est une approche ludique et pédagogique pour s'approprier le sujet des changements climatiques.



7.-28.06.2023

Mediathek
des Institut français
d'Autriche

Médiathèque
de l'Institut français
d'Autriche

Palais Rohan
Praterstraße 38,
1020 Wien

21.06.2023

16 — 17 Uhr (ab 5 Jahren)

16 h — 17 h

(à partir de 5 ans)

**Kinderkino: Der Wald,
ein volles Programm!**

**Cinéma enfant: La forêt,
tout un programme**

3 poetische Kurzfilme nehmen uns mit auf eine sinnliche und gefühlvolle Reise, wie eine Ode an die Natur und ihre Zyklen, um die Jüngsten für die Schönheit und Zerbrechlichkeit des Waldes zu sensibilisieren. *Bourgeons* von Mathieu Gérald-Tulane, *Destination Arbre* von Marie Deboissy, *La petite pousse* von Chaitane Conversat. 3 court-métrages poétiques nous emportent dans un voyage sensuel et sensitif comme une ode à la nature et à ses cycles pour sensibiliser les plus jeunes à la beauté et la fragilité de la forêt. *Bourgeons* de Mathieu Gérald-Tulane, *Destination Arbre* de Marie Deboissy, *La petite pousse* de Chaitane Conversat.



Anmeldung
Inscription
[Eventbrite](#)

28.06.2023

15 — 16 Uhr (ab 5 Jahren)

15 h — 16 h

(à partir de 5 ans)

**Märchenstunde
Waldmärchen**

**Heure du conte
Contes de la forêt**

Un, deux, trois, nous irons au bois... Treten Sie ein in die magische Welt des Waldes und seiner Bewohner und erfreuen Sie Ihre Ohren mit Waldgeschichten für frankophone Kinder, Anfänger oder Fortgeschrittene. Un, deux, trois, nous irons au bois... Entrez dans l'univers magique de la forêt et de ses habitants et venez régaler vos oreilles avec ces histoires forestières pour les enfants francophones débutants ou confirmés.



Anmeldung
Inscription
[Eventbrite](#)

INSTITUT
FRANÇAIS

Autriche



AMBASSADE
DE FRANCE
EN AUTRICHE

*Liberté
Égalité
Fraternité*

Institut français d'Autriche
Praterstraße 38
1020 Wien

**FOLGEN SIE UNS
AUF UNSEREN NETZWERKEN**
SUIVEZ-NOUS
SUR NOS RÉSEAUX
www.institutfrancais.at
<https://at.ambafrance.org>

